

# TermoFan



**TermoFan**  
Air Conditioning Systems

## TAF

Aksiyel Fanlar / *Axial Fans*



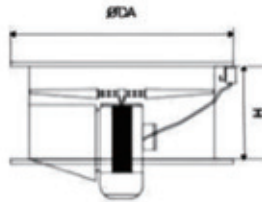
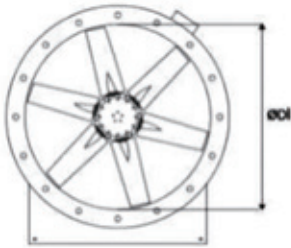
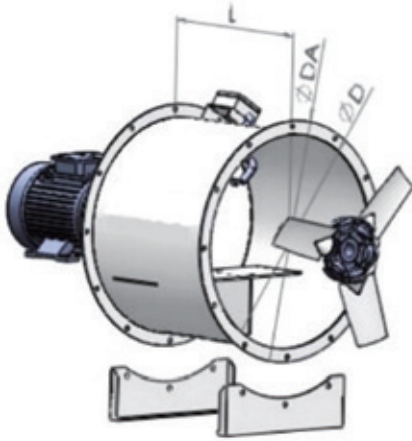




**TA-DF KANAL AKSİYEL TİPİ FAN / TA-DF AXIAL FAN OF DUCT TYPE**

- Ürün ayarlanabilir fibercam takviyeli polyamid pervane yapısına sahiptir.
- Alüminyum pervane seçeneği de bulunmaktadır.
- Elektrostatik toz boyalı, korozyona karşı dayanıklıdır.
- Tüm ürünler 380 V ile çalışır.
- Çift yönlü ve çift hızlı model imkânı bulunmaktadır.
- Frekans inverter ile sürülmeye uygundur.
- Motor koruma sınıfı IP55, verimlilik sınıfı
- IE1/IE2/IE3 seçenekleri bulunmaktadır.
- Kullanım şekli: kanala montaja uygundur.
- Çalışma sıcaklığı: +55C°'dir.

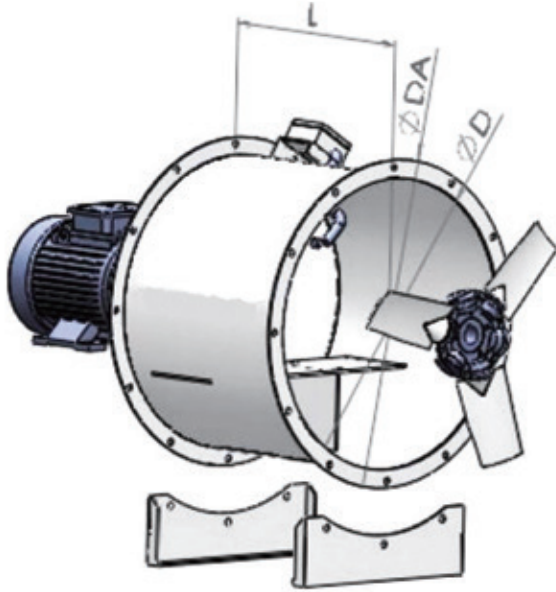
- The product has an adjustable fiber reinforced polyamide propeller design.
- An aluminum propeller option is available.
- With electrostatic powder coating, resistant to corrosion.
- All products operate at a voltage of 380 V.
- Possibility to make a bidirectional and two-speed model.
- Suitable for drive with frequency inverter.
- Motor protection class IP55, possibility to choose with efficiency class IE1, IE2, IE3.
- Design: suitable for installation in air ducts.
- Operating temperature: +55C°.
- Has a Certificate of Fire Resistance.



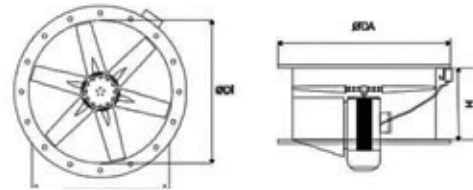
Model	Cihaz ölçüleri / Unit dimensions		
	øD	øDA	H
TA-DF 31-2-4T	315	415	335
TA-DF 35-2-4T	355	455	335
TA-DF 40-2-4T	400	500	375
TA-DF 45-2-4T	450	550	375
TA-DF 50-2-4T	500	600	400
TA-DF 63-2-4T	630	730	500
TA-DF 71-2-4T	710	810	500
TA-DF 80-2-4T	800	900	500
TA-DF 90-2-4T	900	1.000	600
TA-DF 100-2-4T	1.000	1.100	600
TA-DF 112-2-4T	1.120	1.220	600
TA-DF 125-2-4T	1.250	1.350	600

## TA-SEF AKSİYEL DUMAN EGZOZ FANI / TA-SEF AXIAL SMOKE EXHOUST FANS

- Ürün ayarlanabilir alüminyum pervane yapısına sahiptir.
- Elektrostatik toz boyalı, korozyona karşı.
- Tüm ürünler 380V ile çalışır.
- Çift yönlü ve çift hızlı model imkânı bulunmaktadır.
- Frekans inverter ile sürülmeye uygundur.
- Motor koruma sınıfı IP55, verimlilik sınıfı IE1/IE2/IE3 seçenekleri bulunmaktadır.
- Çalışma sıcaklığı standartta: +300°C/2h veya 400°C/2h'tir.
- Yangın Dayanım sertifikasına sahiptir.
- The product has an adjustable aluminum propeller design.
- Electrostatic powder coating against corrosion.
- All products operate at 380V.
- Bi-directional and two-speed model is possible.
- Suitable for drive with frequency inverter.
- Motor protection class IP55, IE1/IE2/IE3 efficiency class options available.
- Standard operating temperature: +300°C/2h or 400°C/2h.
- Has a Certificate of Fire Resistance.



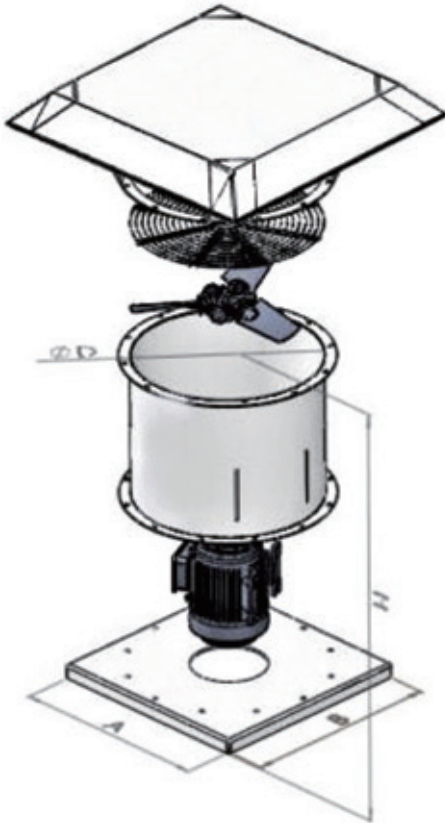
Model	Cihaz ölçüleri / Unit dimensions			
	øD	A	B	H
TR-SEF 31-2-4T	315	500	500	500
TR-SEF 35-2-4T	355	500	500	500
TR-SEF 40-2-4T	400	550	550	500
TR-SEF 45-2-4T	450	600	600	600
TR-SEF 50-2-4T	500	700	700	600
TR-SEF 63-2-4T	630	800	800	700
TR-SEF 71-2-4T	710	900	900	700
TR-SEF 80-2-4T	800	1.000	1.000	700
TR-SEF 90-2-4T	900	1.100	1.100	800
TR-SEF 100-2-4T	1.000	1.200	1.200	800
TR-SEF 112-2-4T	1.120	1.440	1.400	800
TR-SEF 125-2-4T	1.250	1.450	1.450	800



## TR-SEF ÇATI TİPİ DUMAN EGZOZ FANI / TR-SEF ROOF TYPE SMOKE EXHOUST FANS

- Ürün ayarlanabilir alüminyum pervane yapısına sahiptir.
- Elektrostatik toz boyalı, korozyona karşı.
- Tüm ürünler 380V ile çalışır.
- Çift yönlü ve çift hızlı model imkânı bulunmaktadır.
- Frekans inverter ile sürülmeye uygundur.
- Motor koruma sınıfı IP55, verimlilik sınıfı IE1/IE2/IE3 seçenekleri bulunmaktadır.
- Çalışma sıcaklığı standartta: +300°C/2h veya 400°C/2h'tir.
- Yangın Dayanım sertifikasına sahiptir.

- The product has an adjustable aluminum propeller design.
- Electrostatic powder coating against corrosion.
- All products operate at 380V.
- Bi-directional and two-speed model is possible.
- Suitable for drive with frequency inverter.
- Motor protection class IP55, IE1/IE2/IE3 efficiency class options available.
- Standard operating temperature: +300°C/2h or 400°C/2h.
- Has a Certificate of Fire Resistance.



Model	Cihaz ölçüleri / Unit dimensions			
	øD	A	B	H
TR-SEF 31-2-4T	315	5500	500	500
TR-SEF 35-2-4T	355	500	500	500
TR-SEF 40-2-4T	400	550	550	500
TR-SEF 45-2-4T	450	600	600	600
TR-SEF 50-2-4T	500	700	700	600
TR-SEF 63-2-4T	630	800	800	700
TR-SEF 71-2-4T	710	900	900	700
TR-SEF 80-2-4T	800	1.000	1.000	700
TR-SEF 90-2-4T	900	1.100	1.100	800
TR-SEF 100-2-4T	1.000	1.200	1.200	800
TR-SEF 112-2-4T	1.120	1.440	1.400	800
TR-SEF 125-2-4T	1.250	1.450	1.450	800

