

# TermoFan



**TermoFan**  
Air Conditioning Systems

## TYF

Kanal Tipi Yuvarlak Fan  
*Circular Duct Fan*

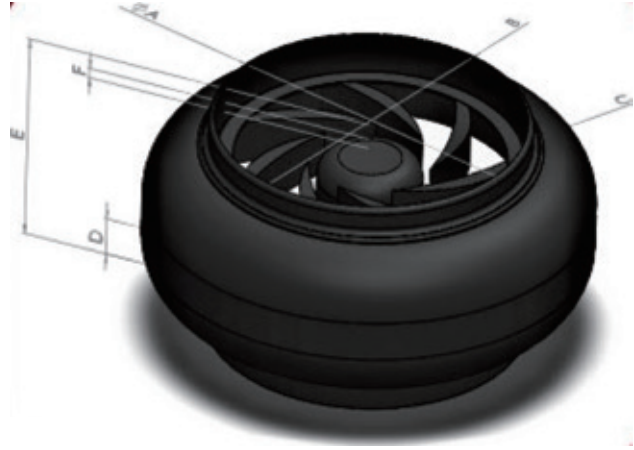




### KANAL TİPİ YUVARLAK FAN / CIRCULAR DUCT FAN

- Ürün komple galvaniz mamulden üretilmiştir.
- Radyal tip kanatlı seyrek pervane yapısına sahiptir.
- Korozyona karşı dayanıklıdır.
- Tüm ürünler 230V ile çalışır.
- Hız kontrol seçeneği bulunur.
- Motor koruma sınıfı IPX4'tür.
- Kullanım şekli: Kanala montaja uygundur.

- The product is made of galvanized material.
- It has a propeller design with radial type blades.
- Resistant to corrosion.
- All models operate at 230V voltage.
- Speed control option is available.
- Motor protection class IPX4.
- Suitable for duct installation.

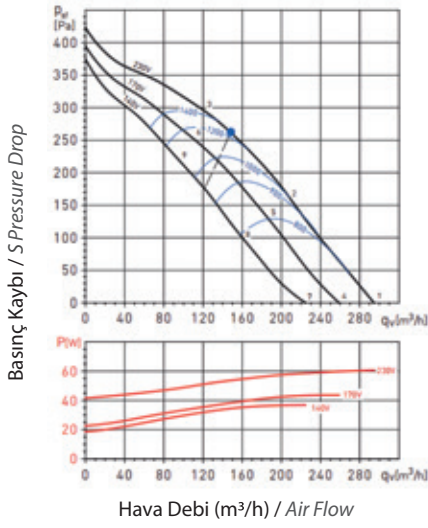


Model	Ölçüler / Types of sizes mm						Ağırlık Weight KG	Debi Air flow m <sup>3</sup> /h	GÜÇ INPUT POWER Watt	Ses seviyesi Sound data Dba	Akım Flow Amp	Devir Dotation frequency Dk
	øA	B	C	D	E	F						
TYF 100	98	96	243	18	192	22	2,46	400	33	60	0,27	2500
TYF 125	124	120	243	19	189	18	2,47	450	25	61	0,27	2500
TYF 150	148	129	270	20	185	27	2,63	530	37	62	0,27	2500
TYF 200	198	160	344	20	240	25	4,41	1200	60	70	0,52	2500
TYF 250	248	175	344	22	245	25	5	1600	108	72	0,7	2500
TYF 315	315	190	401	23	280	34	5,86	2200	177	73	0,7	2500

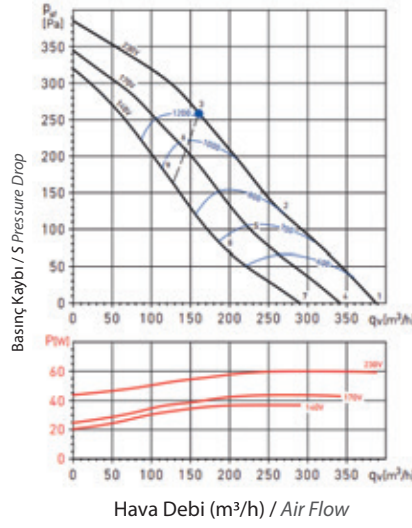


PERFORMANS EĞRİSİ / PERFORMANCE CURVE

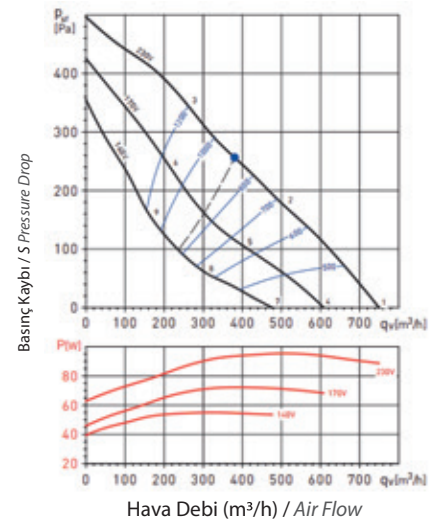
TYF 100



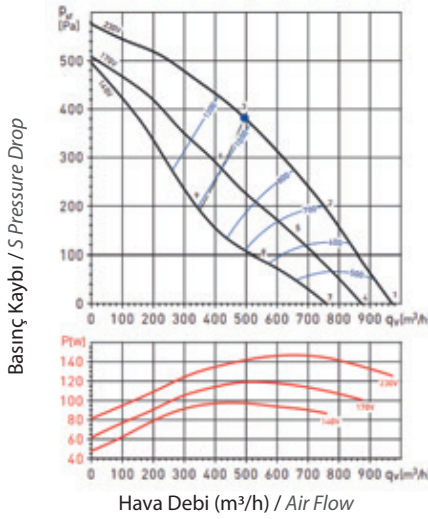
TYF 125



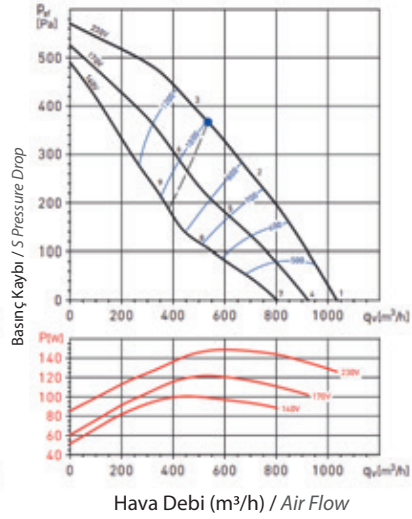
TYF 150



TYF 200



TYF 250



TYF 315

